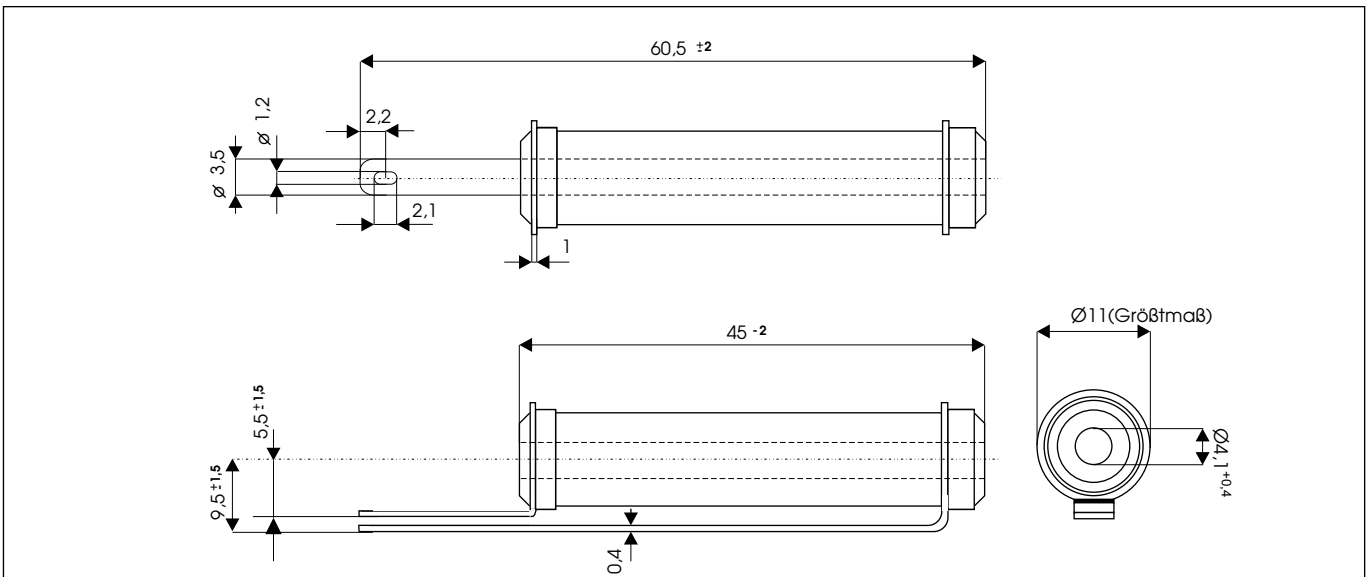
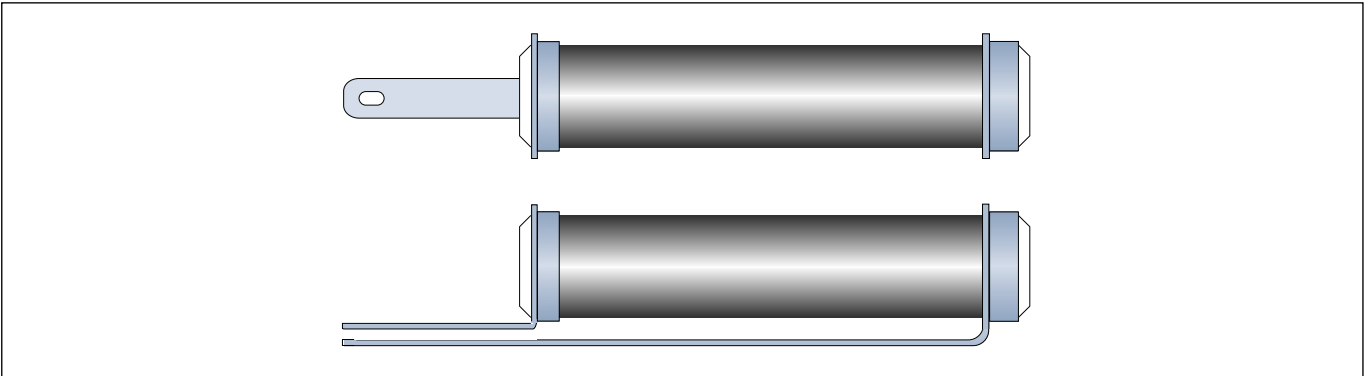


Fester Drahtwiderstand

Baureihe 11x47



EINSATZGEBIETE: Dieser zementierte Widerstand wurde für die Post entwickelt und findet außerdem auf allen Einsatzgebieten Anwendung, bei denen eine Leistung bis zu 5 Watt gefordert wird. Die Anschlüsse sind einseitig axial und als Lötflansen ausgelegt.



ELEKTRISCHE DATEN

Widerstandsbereich E12 / E24	Bereich [Ω]	Toleranz[%]
TK -10...-80 · 10 ⁶ /K:	3,9 - 10K	1; 2; 5; 10
TK -100...-180 · 10 ⁶ /K:	10 - 15K	5; 10;
Nennleistung P _n [W]:	5 W	
Masse:	10 g	

Oberflächentemperaturen in Abhängigkeit von der Belastung

