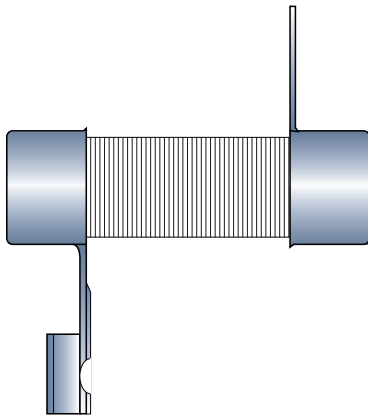


# Fester Drahtwiderstand

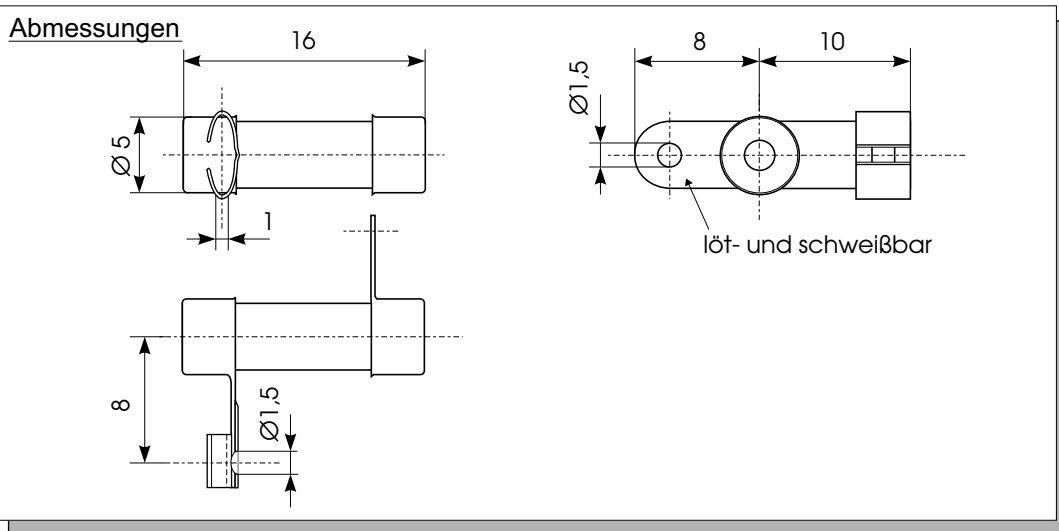
Gruppe 8046 (DWF)

EINSATZGEBIETE: Dieser Drahtwiderstand wurde als Vorschalt-, Schutz-, Belastungs- und Entladewiderstand entwickelt und findet außerdem auf allen Einsatzgebieten Anwendung, bei denen eine Leistung bis zu 1,8 Watt gefordert wird. Die Anschlüsse sind radial auf einer Seite als Lötflächen- und auf der anderen Seite als Steckanschluß ausgelegt.



## Technische Daten

|  |              |
|--|--------------|
| Widerstands- Vorzugsbereich [Ohm]              | 6,8 - 1k     |
| Widerstandstoleranz [%]                        | 2 ; 5 ; 10   |
| Belastbarkeit bei 40°C Umgebungstemperatur [W] | 1,8          |
| Temperaturkoeffizient $10^{-6}/K$              | -100 bis 200 |
| Gewicht [g]                                    | ca. 1,4      |



## Verlustleistungskurve

