



Enjoy the Power™

Baureihe ADWF UHL: Drahtwiderstand in einem Aluminiumgehäuse.

Der Widerstand besteht aus einem Drahtelement, welches je nach technischer Vorgabe in unterschiedlichen Widerstandstechnologien realisiert wird.

Anwendung	Masszeichnung
Gehäuse: Aluminium	
Funktion: Bremswiderstand, Lastwiderstand	
Applikation: Bremswiderstände für Frequenzumrichter-Lastwiderstände für rauhes industrielles Klima (Staub, Spritzwasser, Chemikalien) Schutzart bis IP 55	

Elektrische Eigenschaften	Bild
Wertebereich R : 10-150 Ohm +/- 10 % oder auf Anfrage	
Leistung P40 : 200-1000 Watt andere Werte auf Anfrage	
Arbeitsspannung Va: max. 900 V	
Isolationswiderstand Ri: grösser 20 MOhm	
Temperaturkoeffizient Tk: +/- 200 -400 ppm	
Kühlung : Luft und/ oder Kühlkörper	

Anschlussarten	Verbindungstechnik
Stecken: Aderendhülse, Kabelschuh	
Schrauben: Öse	
Schweißen, Löten: Anschlüsse nach Kundenwunsch	

Bestellinformationen	
Baureihe : ADWF UHL xx (UltraHochLast)	Bestellnummer: auf Anfrage
Verpackungseinheit: 1	Mindestbestellmenge : 5
Im Pappkarton	In Austausch Verpackung
Lieferzeit: 2-3 Wochen	



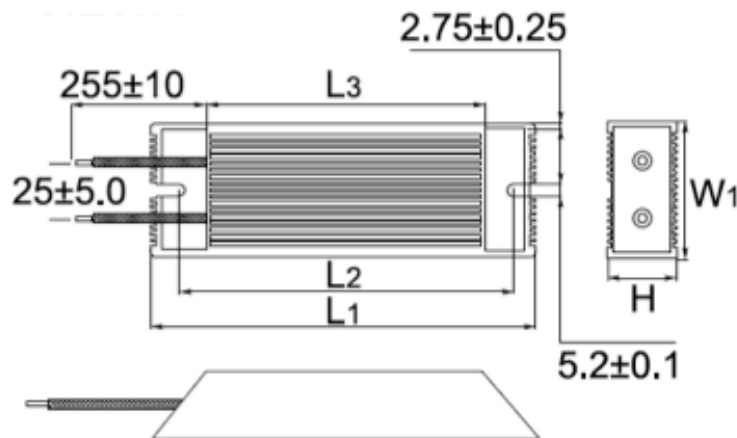
Enjoy the Power™

Aufbau des Widerstandselementes

Der Widerstand besteht aus einem Aluminiumgehäuse, in das ein Widerstandselement eingearbeitet ist. Dieses Element verwendet je nach Kundenanforderung oder technischen Gegebenheiten verschiedene Technologien, die wir im Hause bereithalten.

Um den Widerstand von seinem Gehäuse elektrisch zu trennen, werden eine Glimmereinlage und elektrischer Zement verwendet.

Massbezeichnungen des Widerstandes



Baureihe Type	Leistung	Abmessung		Abmessung		Abmessung		Abmessung	
		/ mm	/ mm	/ mm	/ mm	/ mm	/ mm		
		L1 +/-2	L2 +/-2	L3 +/-2	W1 +/-2	H1 +/-2			
ADWF UHL 200	200	165	150	125	40	25			
ADWF UHL 300	300	auf Anfrage							
ADWF UHL 400	400	auf Anfrage							
ADWF UHL 500	500	335	320	295	60	30			
ADWF UHL 600	600	auf Anfrage							
ADWF UHL 700	700	auf Anfrage							
ADWF UHL 800	800	auf Anfrage							
ADWF UHL 900	900	auf Anfrage							
ADWF UHL 1000	1000	auf Anfrage							

Andere Abmessung gerne auf Anfrage



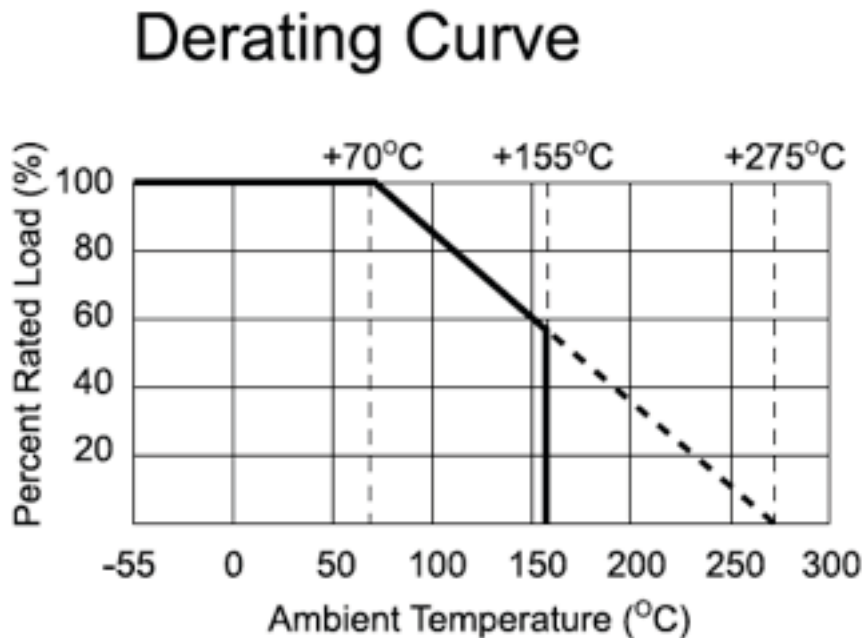
Enjoy the Power™

Leistung:

Die Leistung der Bremswiderstände verstehen sich als Funktion der Umgebungsbedingungen wie Temperatur, Abluft und der Wärmeleitfähigkeit der Anschlussfläche. Gerne helfen wir Ihnen bei der genauen Dimensionierung in Grenzfällen.

Der Widerstand kann ohne Beschädigung mit unserer Speziallitze bis zu ca. 375 °C betrieben werden. Es ist auf entsprechende Sicherheitsvorkehrungen zum Verhindern von Berührungen zu achten.

Der Normalbetrieb ist in der Derating Graphik erklärt.



Impulsfestigkeit:

Die Impulsfestigkeit richtet sich nach der Periodendauer t_p und der Impulslänge t_i sowie der Impulslast P_i .

Sie liegt typischerweise zwischen dem 25 fachen der Normalbelastung (P_{40}) und dem 3 fachen der Normalbelastung je nach dem Verhältnis von t_p/t_i . Sie ist jedoch stark von der Intensität der Kühlung abhängig je grösser t_p/t_i .

Alle Angaben ohne Gewähr, Änderungen vorbehalten

Weitere Informationen unter :

info@wiko-elektronik.de

www.wiko-elektronik.de

oder durch unsere technischen Berater